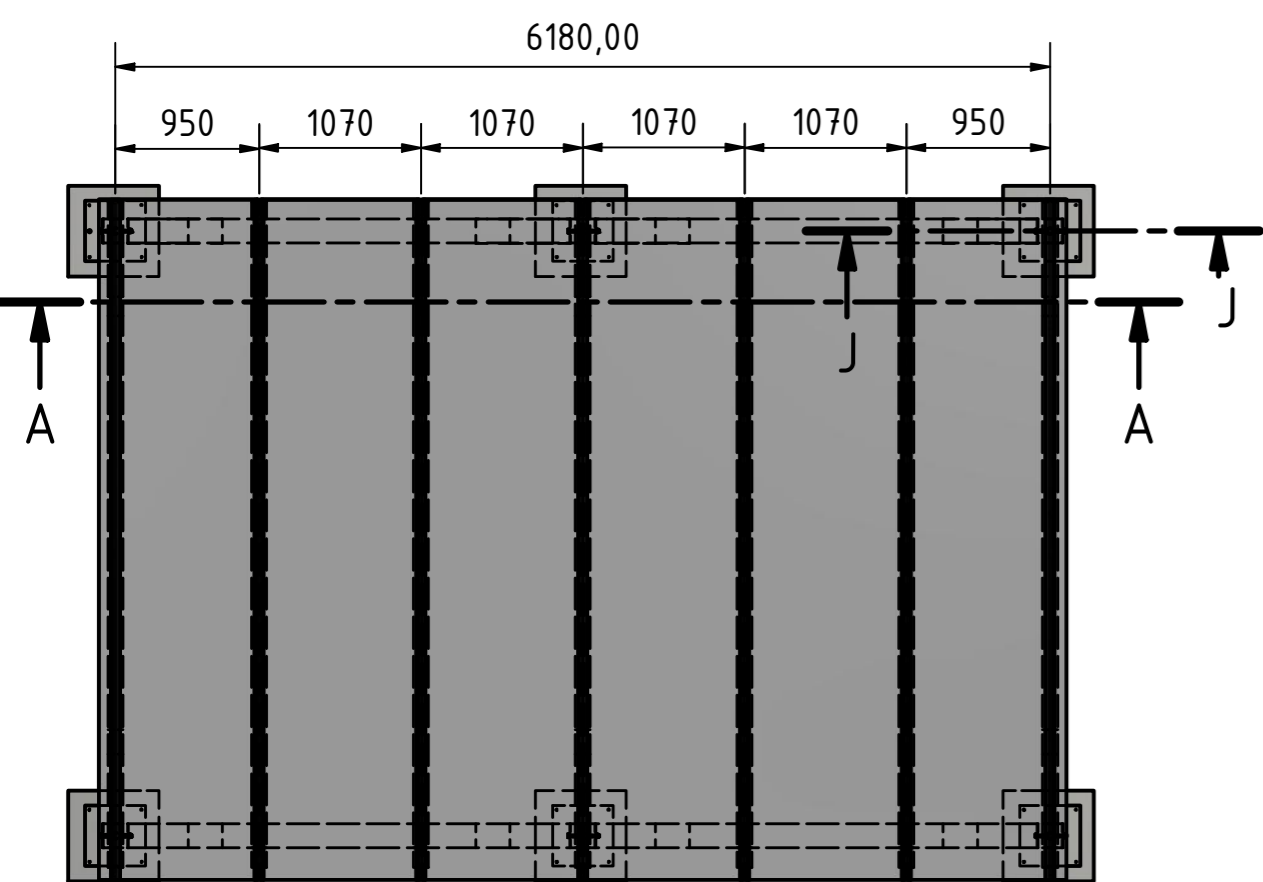
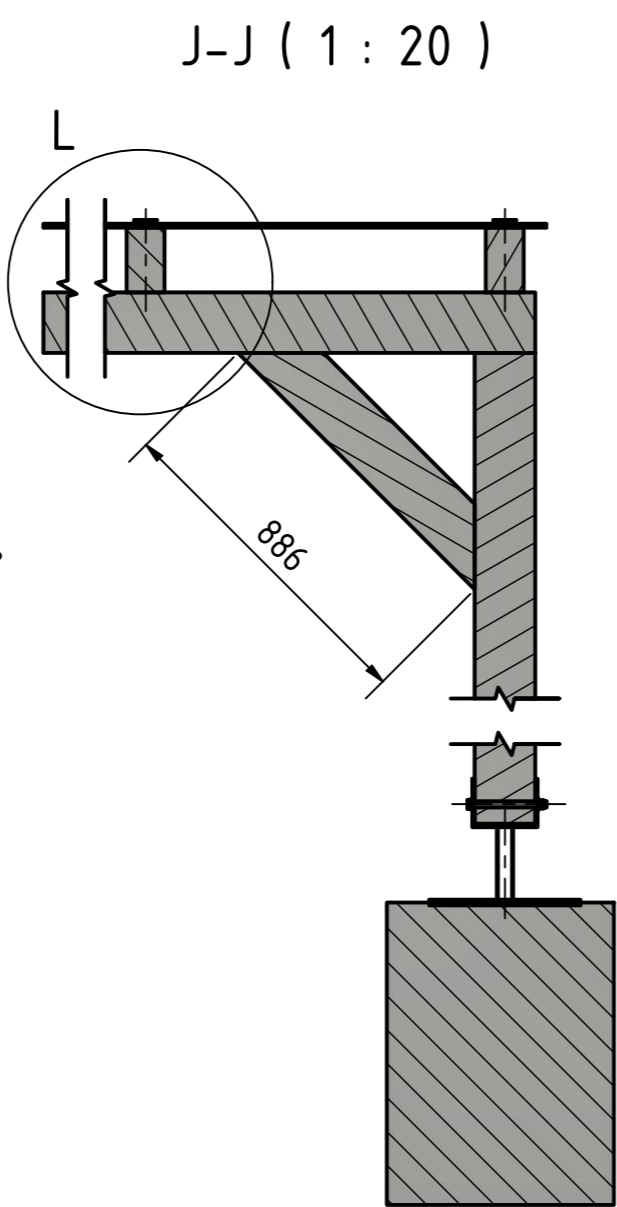
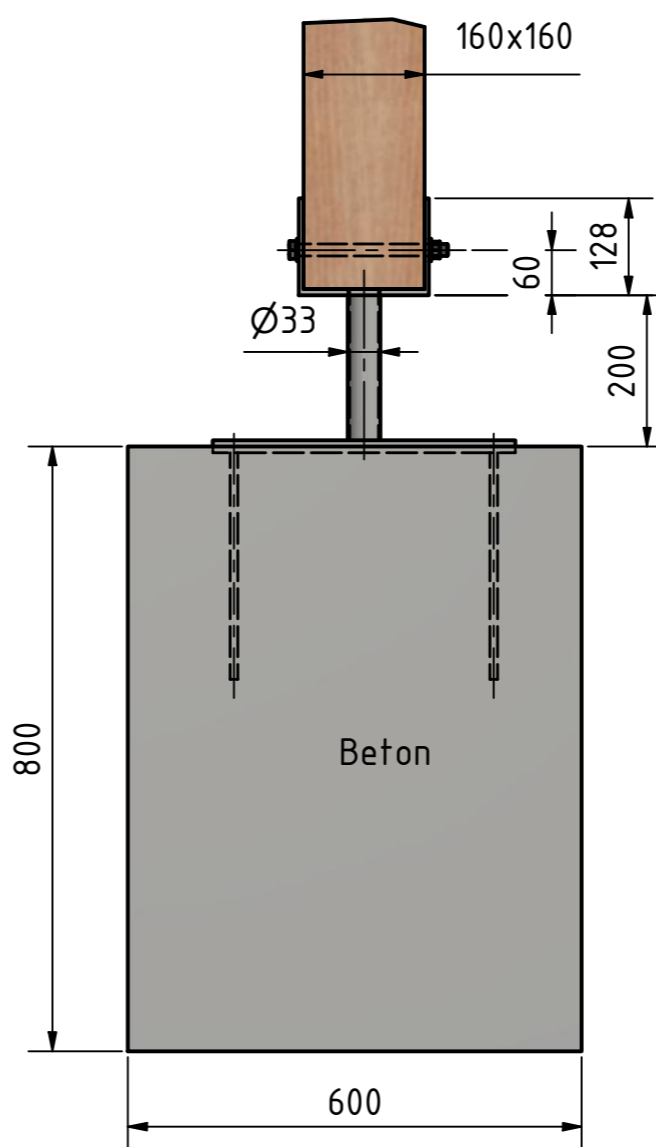


E ( 1 : 10 )



Změna č.5 26.12.2018

	INVESTOR:	VEDOUcí PROJEKTANT:	
		Ing. J. Šereda	
	ZODPOVĚDNÝ PROJEKTANT:	Ing. J. Šereda	
	VYPRACOVAL:	MÍSTO:	
AKCE:	RD Křeslice - pergola		PROFESE:
		STUPEŇ:	
		FORMÁT:	DIATUM:
OBSAH VÝKRESU:	CÍSLO ZAKÁZKY:	KONTROLOVAL:	
		Ing. J. Šereda	
	MĚŘÍTKO:	CÍSLO VÝKRESU:	